



ООО «Эффективный Инжиниринг»
Улица Ленинская Слобода, дом 19,
строение 2, этаж 3, комната 3,
Россия, Москва, 115280
ИНН 7709293102
КПП 772501001
Телефон: +7 (495) 640 59 60
Факс: +7 (495) 640 59 61

ПАСПОРТ

Клапан балансировочный, тип Т-3020.

Код изделия: Т-3020-40

1. Сведения об изделии

1.1. Наименование и тип

Клапан балансировочный ручной тип Т-3020

1.2 Изготовитель

«DUYAR VANA MAKINA SANAYI VE TICARET A.S.»

Завод компании-изготовителя: ТУРЦИЯ, Османгази улица, 2653, Номер 7, 34522, Есенюрт, Стамбул

1.3 Продавец

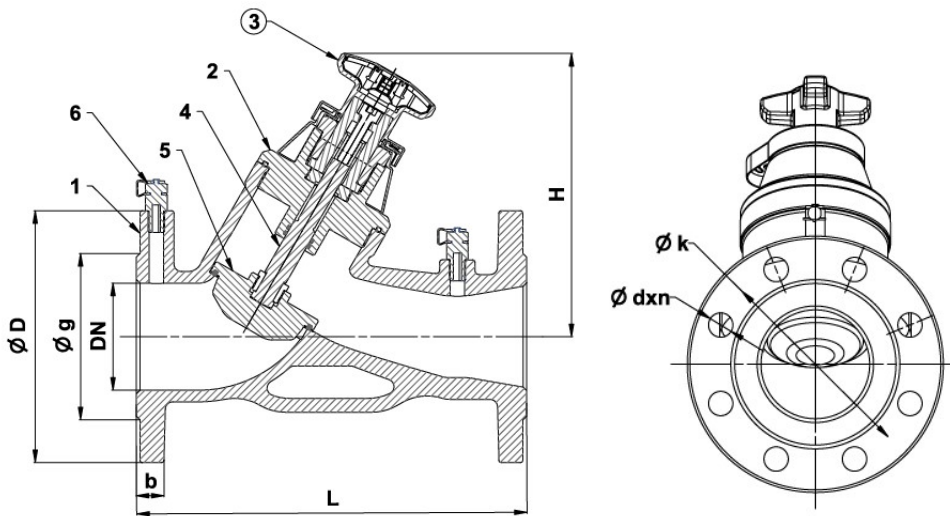
ООО «Эффективный Инжиниринг» 115280 Россия, г. Москва, ул. Ленинская Слобода, д.19, стр.2, этаж 3, комната 3

2. Назначение изделия



Балансировочный клапан представляет собой фланцевое механическое устройство и используется для распределения расходов между ветвями циркуляционных систем тепло/холодоснабжения.

6. Габаритные размеры и вес



Номинальное давление	16 Bar										
Номинальный диаметр	DN	40	50	65	80	100	125	150	200	250	300
Размеры, мм	L	200	230	290	310	350	400	480	600	730	850
	H	176	190	214	225	334	388	403	825	900	945
	W	86			160			400			
	D	150	165	185	200	220	250	285	340	405	460
	g	84	99	118	132	156	184	211	266	319	370
	k	110	125	145	160	180	210	240	295	355	410
	b	18	20		22	24	26		30	32	
Вес	Kg	8,65	11,60	15,8	20,45	36,45	69,2	95,6	182	275,8	311,5

7. Комплектность

- упаковка
- балансирующий клапан
- инструкция
- паспорт изделия (предоставляется по запросу)


8. Утилизация

Утилизация изделия производится в соответствии с установленным на предприятии порядком, составленным в соответствии с Законами РФ №96-ФЗ “Об охране атмосферного воздуха”, №7-ФЗ “Об охране окружающей среды”, №89-ФЗ “Об отходах производства и потребления”, №52-ФЗ “О санитарно-эпидемиологическом благополучии населения”, а также другими федеральными и региональными нормами, актами, правилами, распоряжениями и пр., принятыми в использование указанных законов.

9. Приемка и испытания

Продукция, указанная в данном паспорте, изготовлена, испытана и принята в соответствии с действующей документацией компании изготовителя.

10.Сертификация

	Соответствие оборудования требованиям ТС подтверждено и оформлено декларацией о соответствии.
---	---

11.Гарантийные обязательства

Изготовитель/продавец гарантирует соответствие клапана техническим требованиям, при соблюдении потребителем условий транспортирования, хранения, монтажа и эксплуатации.

Гарантийный срок эксплуатации – 24 месяца от даты отгрузки со склада ООО «Эффективный Инжиниринг», указанной в транспортных документах.